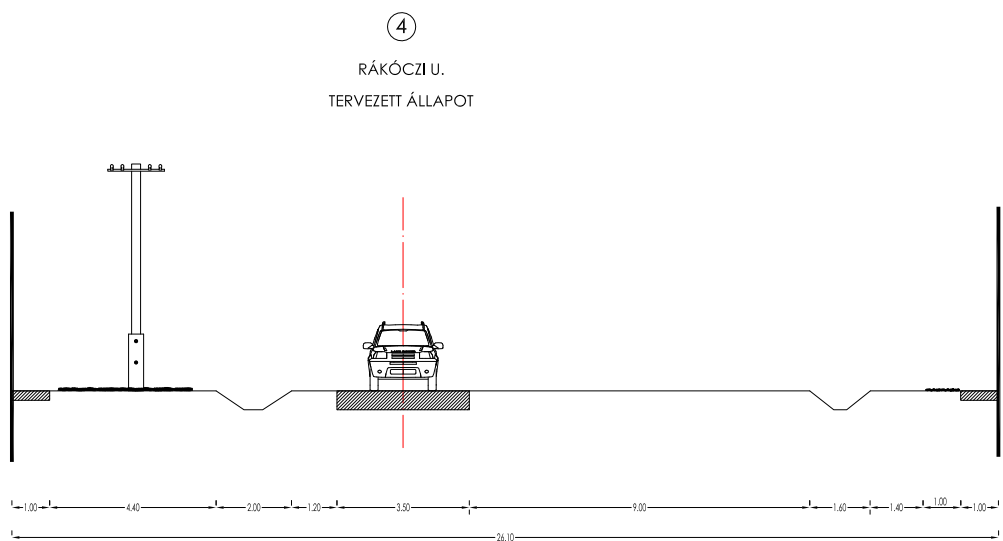
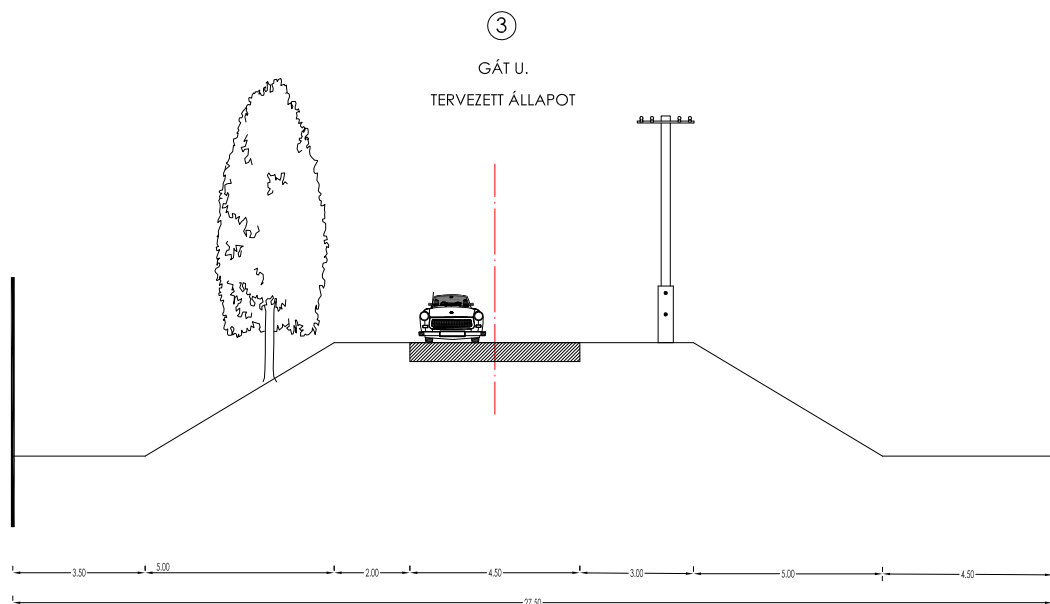
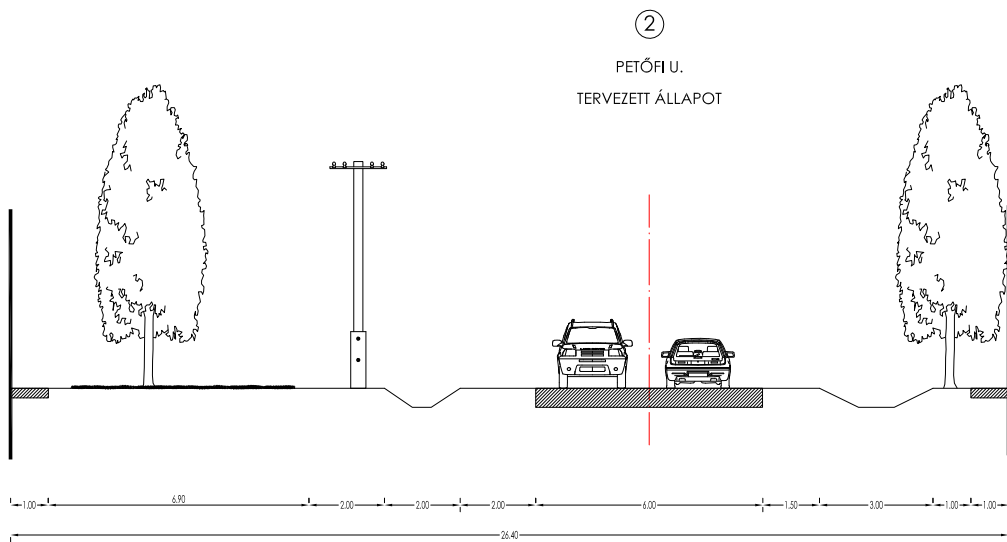
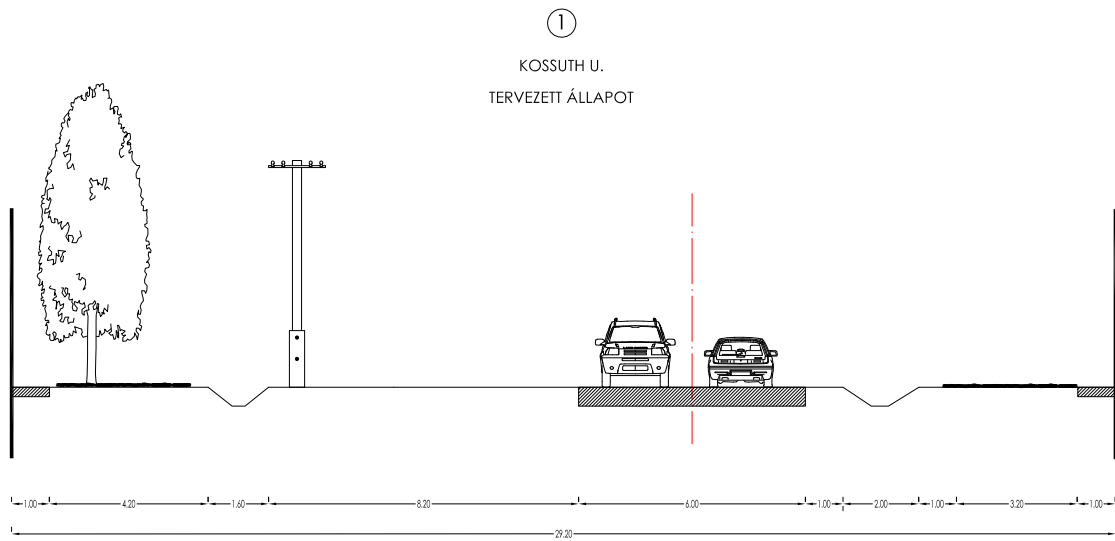


SARUD

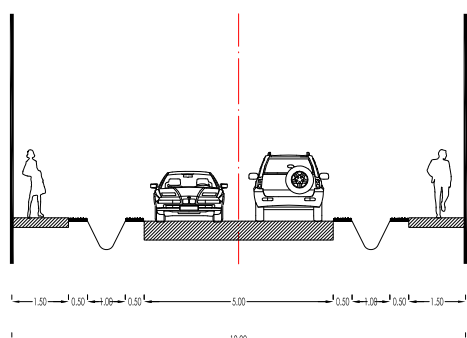
TELEPÜLÉSRENDEZÉSI TERVE

KERESZTSZELVÉNYEK

M=1:200



LAKÓÚT
TERVEZETT ÁLLAPOT



12 M- ES SZABÁLYOZÁSI SZÉLESSÉG	
BURKOLATSZÉLESSÉG	5 m
PADKA-KÉTOLDALI	0,5-0,5 m
BURKOLT ÁROK-KÉTOLDALI	1-1 m
ZÖLDSÁV-EGYOLDALI	0,5-0,5 m
GYALOGOS JÁRDA KÉTOLDALI	1,5-1,5 m